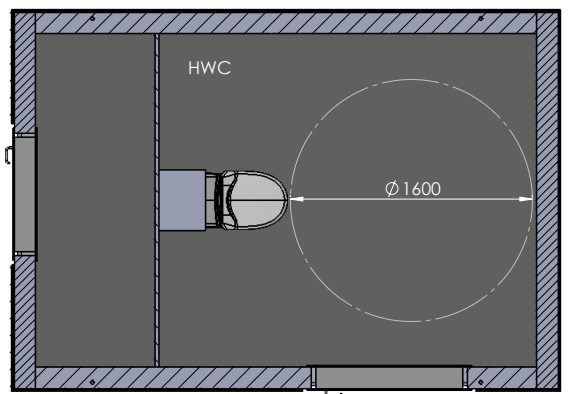
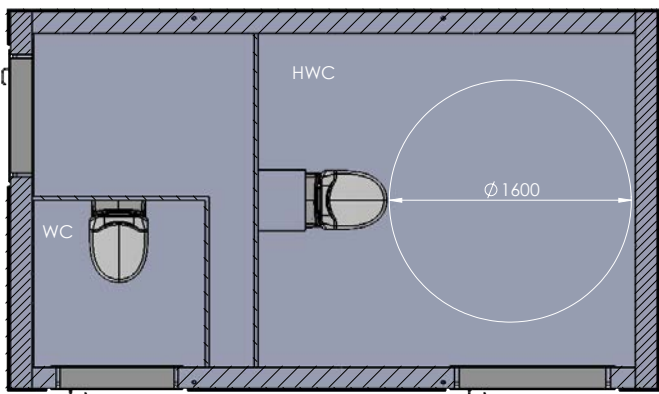




SOLDRIVET TOALETTHUS

FÖR MILJÖER UTAN EL, VATTEN OCH AVLOPP







TOILET
WHEELCHAIR ACCESSIBLE



TOALETTHUS

– Miljövänlig offentlig toalett

Ett toaletthus som är avsett för friluftsliv- och landskapsmiljöer utan tillgång till el, vatten och avlopp. Toaletten drivs med vacuumteknologi och är utrustad med solceller på taket och en avfallstank som töms genom slamsugning. Med slutet avloppssystem och genom att använda solenergi gör den inga stora ingrepp i natur och landskap.

Toaletthuset kan fås med ett eller två toalettutrymmen, men andra varianter är också möjligt. Båda modellerna är anpassade för rörelsehindrade besökare. Den passar bra att placera nästan var som helst och är särskilt populär på badplatser och i nationalparker, friluftsområden och andra känsliga platser med många besökare.

Vid användning året runt behöver byggnaden isoleras och värmas, detta kräver då inkoppling av el på vintern.

TEKNISK BESKRIVNING

– Bygglov

Danfo tillhandahåller erforderliga byggnadsritningar och tekniska beskrivningar för ansökan om byggnadslov.

– Väggar och fasad

Invändigt laminatbeklädda väggar. Utvändigt liggande träpanel.

– Tak

Som standard sadeltak i glasfiber med integrerad solcellspanel.

– Dörrar

Underhållsfria glasfiberdörrar.

– Toalett

Standardtoalett i porslin, JETS Ultima vakuumsystem 12 V. Förbrukning per spolning 0,6 liter.

– Tankar

Standardtankar i glasfiber. För byggnad med ett rum: färskvatten 1 000 liter, avloppsvatten 2 000 liter. För byggnad med två rum: färskvatten 1 200 liter, avloppsvatten 2 500 liter. Det är även möjligt att koppla till externa tankar vid behov, dessa tillhandahålls då av beställaren.

– Solceller

För byggnad med ett rum: Sunvin 140 W, batterikapacitet 2 - 200 At.

För byggnad med två rum: Sunvin 140 W x 2, batterikapacitet 2 x 200 At.

– Belysning

Invändig belysning 6 - Nova LED 0,5 W med rörelsesensorer.

– Exempel på tillval

Nivåindikator för avloppstank, skötbord, lackade dörrar, belysning i takfot, rostfri toalettstol, handfat.