



TOALETTKABINER





TOALETTKABIN MED LATRINETANK

– Med latrinetank på 500 L

Gulv og toalettstol er formstøpt i et stykke, hvilket gjør den robust og enkel å holde ren. Utstyrt med håndvask i plast og tappekran for vann. Kan utstyres med hjulunderstell. (Toalettvoغن 1).



Mål

Lengde	Bredde	Høyde
1420 mm	1200 mm	2650 mm

Vekt

300 kg

Kapasitet

Ca 1600 besøk / 500 liter



TOALETTKABIN, WC

– For tilkobling til vann og avløp

WC-modellen har vannspylende toalettstol i porselen og håndvask i plast.



Mål

Lengde	Bredde	Høyde
1380 mm	1200 mm	2360 mm

Vekt

300 kg



TOALETTVOGN 4

– Toalettstol på hjul med 4 isolerte toalettrom

Interiøret i Toalettvoغن 4 er formstøpt i et stykke, som toalettstol T-500, men toalettrommet er mindre og har ikke håndvask. På et forsinket, en akslet, hjulunderstell, uten brems og med 50 mm kule.



Mål

Lengde	Bredde	Høyde
4500 mm	2150 mm	2890 mm

Vekt

1300 kg

Kapasitet

Ca 2000 besøk / 700 liter



TOALETTVOGN 1

– Toalettstol på hjulunderstell

Toalettstol T-500 på et forsinket, en akslet, hjulunderstell, uten brems og med 50 mm kule.

Mål

Lengde	Bredde	Høyde
3000 mm	1630 mm	2900 mm

Vekt

445 kg

Kapasitet

Ca 1600 besøk / 500 liter



DOBBEL KABIN MED LATRINETANK

– HWC og WC kabin med latrinetank

Toalettkabinen har to toaletterom, det ene er noe større for at det skal være mulig å komme inn med rullestol. Interiøret er det samme som for kabin med latrinetank. Utstyrt med håndvask.



Mål

Lengde	Bredde	Høyde
2960 mm	1850 mm	2510 mm

Vekt

700 kg

Kapasitet

Ca 2000 besøk / 700 liter



HWC-KABIN

– For tilkobling til vann og avløp

Et stort toaletterom som er tilpasset bevegelseshemmedes behov og med et vannspylende toalett. Utstyrt med oppfellbare armlener, håndvask med vanntilkobling, doble kleskroker, ekstra speil og papirkurv. Oppfellbart stellebord finnes som tilvalg.



Mål

Längd	Bredde	Høyde
2300 mm	2300 mm	2550 mm

Vekt

650 kg

GENERELL INFORMATION

– Toalett kabiner fra Danfo

Våre toalett kabiner er kvalitetsprodukter som finnes i flere ulike modeller. Interiøret er robust og enkelt å holde rent. Felles for alle modeller er at de er isolerte for året-rundt bruk.

Toalett kabine er utstyrt med enten septiktank eller med wc for tilkobling til vann- og avløpsnett.

Alle modeller er lette å flytte og transportere. Kabinene kan brukes permanent eller periodevis på til eksempel golfbaner, campingplasser og innen bygg- og anleggsbransjen.



Utsnitt av en T-500.

TEKNISK BESKRIVELSE

– Konstruksjon

Fasade av formpresset board-plate med trestruktur, samt hjørner og foringer av tre i valgfri farge. Dør av samme material som i vegger. Yttertak av glassfiberarmert plast med innfelt belysning.

– Utstyr

Komplett el installasjon for belysning og varme. 3-pol inntak for tilkobling til 1-fas 240V/16A elinntak. Kabinene er utstyrt med jordfeilbryter, håndvask med tappekran, papirkurv, toalettrollholder, kleskrok, speil, opptatt/ledig bryter og lås.

– Ventilasjon

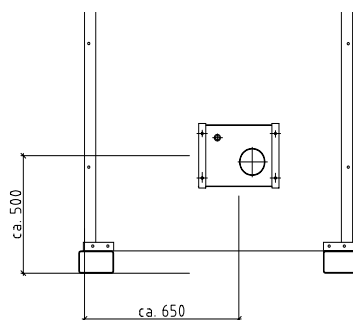
Tallerkenventiler for til- og fra luft, selvventilasjon. Septiktanken har separat ventilasjon.

– Modeller med septiktank

Septiktanken er produsert i rotasjonsstøpt plast som gjør den både varme- og kulde bestandig. Tanken er en separat enhet, integrert i kabinen. Vann og sanitæerveske fylles i septiktanken. Tømmes ved slamsuging.

– Modell med WC

WC- og HWC-kabinene kobles til vann og avløp på baksiden. Se eksempel for WC-kabin nede.



– Sanitæerveske Luktfri

Sanitæervesken Luktfri, eller tilsvarende produkter, fjerner effektivt dårlig lukt samtidig som den bryter ned avfall på en naturlig måte. Sanitæervesken Luktfri er godkjent av den svenske kjemikalieinspeksjonen, reg. nr. 3958. Virkestoffer: kaliumnitrat (42%)