



TOALETTKABINER





TOALETTKABIN MED LATRINTANK

– Kabin med latrintank på 500 L

Golv och toalettstol är formgjuten i ett stycke vilket gör den tålig och lättstädad. Utrustad med handfat i plast och tappkran för vatten. Extern slamsugningskoppling som tillval. Kan förses med hjulunderrede (Toalettagn 1).



Mått

Längd	Bredd	Höjd
1420 mm	1200 mm	2650 mm

Vikt

300 kg

Latrintankens kapacitet

Ca 1600 besökare / 500 liter



TOALETTKABIN WC

– Kabin för anslutning till VA-nät

WC-modellen har handfat och vattenspolande toalettstol i porslin.



Mått

Längd	Bredd	Höjd
1380 mm	1200 mm	2360 mm

Vikt

300 kg



TOALETTVAGN 4

– Toalettagn med latrintank och 4 toaletterum

Interiören i Toalettagn 4 är formgjuten i ett stycke som kabin med latrintank, men toaletterummet är mindre och utan handfat. En-axlat, bromsat, förzinkat hjulunderrede med draganordning för 50 mm dragkula. Levereras besiktigad för 80 km/h.



Mått

Längd	Bredd	Höjd
4500 mm	2150 mm	2890 mm

Vikt

1300 kg

Latrintankens kapacitet

Ca 2000 besökare / cirka 700 liter



TOALETTVAGN 1

– Toalettagn med latrintank på 500 L

En-axlat, obromsat, förzinkat hjulunderrede med draganordning för 50 mm dragkula. Levereras besiktigad för 80 km/h.

Mått

Längd	Bredd	Höjd
3000 mm	1630 mm	2900 mm

Vikt

445 kg

Latrintankens kapacitet

Ca 1600 besökare / 500 liter



HWC-KABIN

– Kabin för anslutning till VA-nät

Ett toaletterum anpassat för rörelsehindrade. Utrustad med uppfällbara armstöd, handfat med vattenanslutning, dubbla klädkrokar, extra spegel, papperskorg. Uppfällbart skötbord finns som tillval.



Mått

Längd	Bredd	Höjd
2300 mm	2300 mm	2550 mm

Vikt

650 kg

ALLMÄN INFORMATION

– Toalettkabiner från Danfo

Våra toalettkabiner är en kvalitetsprodukt som finns i flera olika modeller. Interiören är tålig och lättstädad. Gemensamt för alla är att de är isolerade för användning året runt.

Toalettkabinerna är utrustade antingen med latrintank för slamsugning eller wc för anslutning till fast VA-nät.

Alla enheter är lätta att flytta och transportera. Kabinerna kan användas permanent eller periodvis på till exempel golfbanor, campingplatser och arbetsplatser inom bygg- och tillverkningsindustrin.



Genomsnitt av en Toalettkabin med latrintank.

TEKNISK BESKRIVNING

– Konstruktion

Sandwichelement av plastbelagd aluzinkplåt på båda sidor om isolerande polyuretan. Yttertak av galvaniserad stålplåt med överfalsade kanter. I modellerna som har latrintank är golvet och toalettstol tillverkat i ett stycke av halkskyddsmönstrad glasfiberarmerad polyester. Dörr av samma material som väggar.

– Utrustning

Komplett elinstallation för belysning och värme. 3-poligt intag för anslutning till 1-fas 240V/16 A elintag. Kabinerna är utrustade med jordfelsbrytare. Tvättställ med tappkran (ej i Dubbelkabin och Toalettavn 4), papperskorg, toalettpappershållare, klädkrok, spegel, upptagetregel och lås. 25 liter färskvattentank med fotpump i Toalettkabin med latrintank. Toalettstol av porslin i WC-utförande. Lyftöglor.

– Ventilation

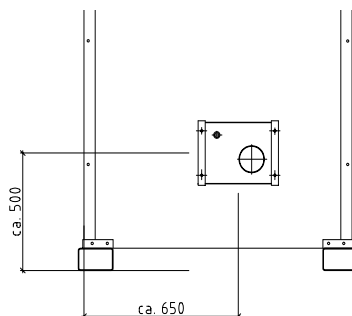
Tallriksventiler för till- och frånluft, självdragsventilation. Latrintanken är ventilerad separat.

– Modeller med latrintank

Latrintanken är tillverkad av rotationsgjuten plast som är beständig mot både kyla och värme. Tanken utgör en separat enhet, integrerad i kabinen. Vatten och sanérvätska påfylls i latrintanken. Tömmes med slamsug.

– Modeller för vattenanslutning

WC- och HWC-kabinerna anslutas till vatten och avlopp på baksidan, se exempel för WC-kabin nedan.



– Sanérvätska LuktFri

Sanérvätskan LuktFri, eller motsvarande produkt, avlägsnar effektivt dålig lukt samt bryter ner avfallet på ett naturligt sätt. Sanérvätskan LuktFri är godkänd av kemikalieinspektionen reg. nr. 3958. Verksamma beståndsdelar: kaliumnitrat (42%).